

# INSTRUÇÕES DE MONTAGEM



FERRAMENTAS NÃO INCLUSAS

**1º Passo - Corpo da Gaveta** - Inicie a montagem fixando as laterais nas frentes das gavetas com parafusos cabeça panela Phillips M4x12mm e porca M4.

**2º Passo** - Vire a gaveta e fixe o tampo MDF 9x106x432mm com parafuso cabeça panela phillips Ø3,5x9,5mm **DET. A**

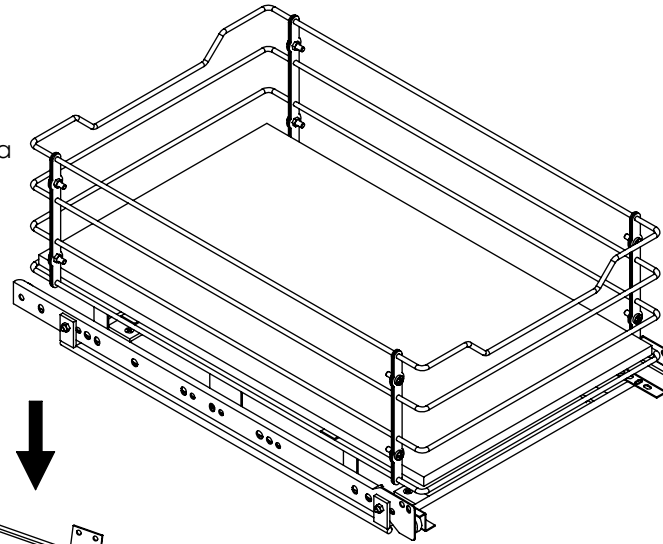
**3º Passo** - Fixar na gaveta a primeira parte da corrediça com parafuso cabeça chata 5\_32" x 3\_8" e porca W5\_32". **DET. B**

**4º Passo - Base da Gaveta** - Fixar a segunda parte da corrediça na base da gaveta com parafuso cabeça chata 5\_32" x 3\_8". **DET. C** - Fixar a base da gaveta no seu Módulo. **DET. D**

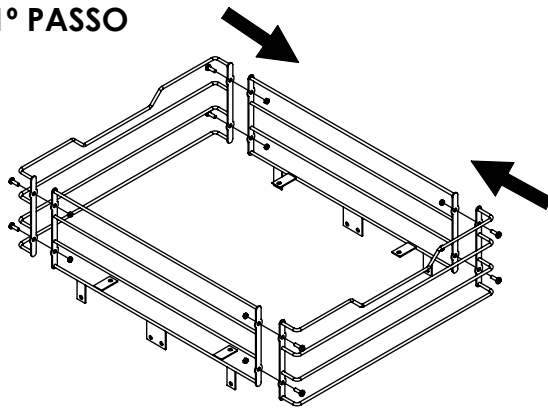
**5º Passo** - Finalize a montagem encaixando as duas partes da corrediça, o corpo da gaveta e a base.

## CONTEÚDO DA EMBALAGEM

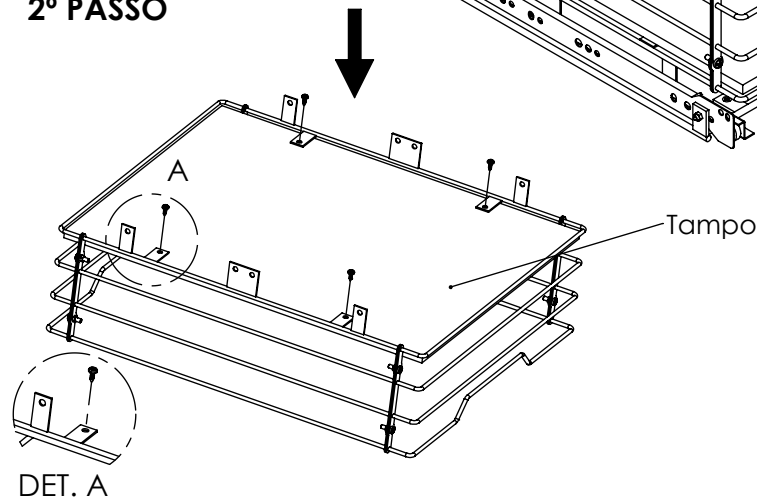
- 02 - Lateral de gaveta
- 02 - Frente gaveta Grande
- 08 - Parafuso cabeça panela Phillips M4 x 12mm
- 08 - Porca M4
- 01 - Tampo MDF 9x356x432mm
- 04 - Parafuso cabeça panela phillips Ø3,5x9,5mm
- 08 - Parafuso Cabeça Chata 5\_32" x 3\_8"
- 08 - Porca w5\_32"
- 01 - Par de corrediças metálicas 450mm
- 01 - Base de gaveta Grande
- 04 - Parafuso cabeça chata phillips Ø3,5 x 14mm



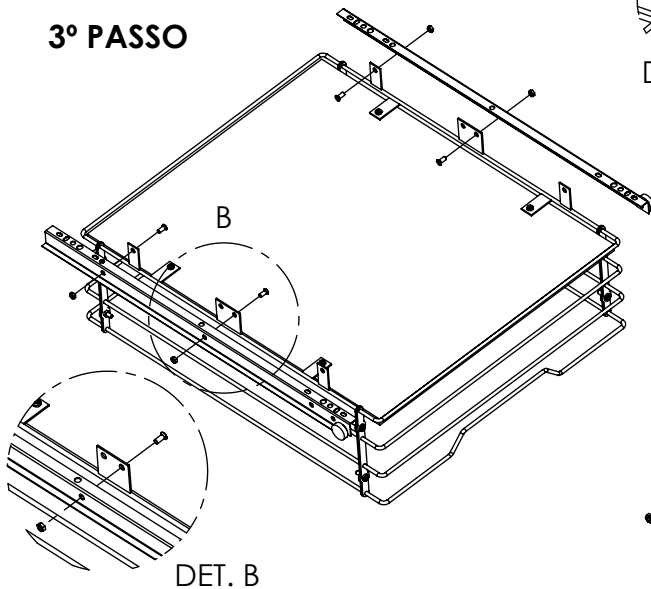
### 1º PASSO



### 2º PASSO

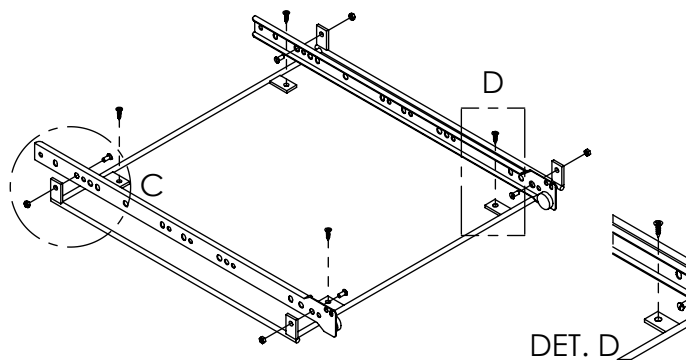


### 3º PASSO



### 4º PASSO

### BASE DA GAVETA



### 5º PASSO

