

INSTRUÇÕES DE MONTAGEM



FERRAMENTAS NÃO INCLUSAS

1º Passo - Corpo da Gaveta - Inicie a montagem fixando as laterais e os suportes de gaveta, nas frentes das gavetas com parafusos cabeça panela Phillips M4x12mm e porca M4. (Montar os dois lados)

2º Passo - Vire a gaveta e fixe os tampos com parafuso cabeça panela phillips Ø3,5x9,5mm **DET. A**

3º Passo - Fixar na gaveta a primeira parte da corrediça com parafuso cabeça chata 5_32" x 3_8" e porca W5_32". **DET. B**

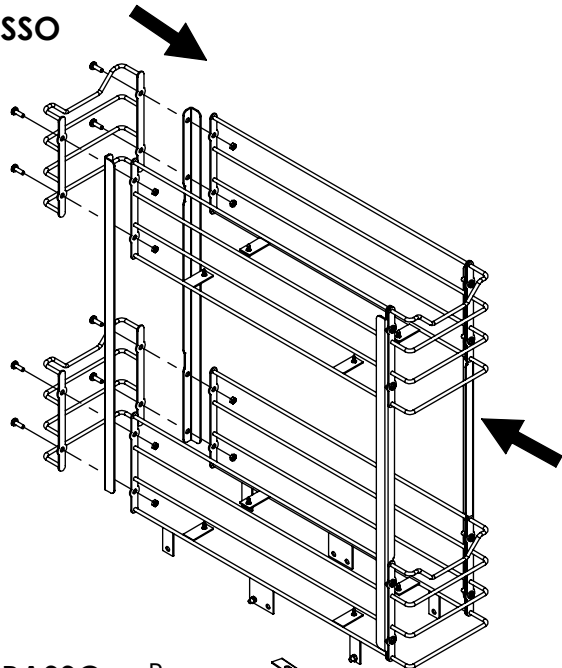
4º Passo - Base da Gaveta - Fixar a segunda parte da corrediça na base da gaveta. **DET. C** - Fixar a base da gaveta no seu Módulo. **DET. D**

5º Passo - Finalize a montagem encaixando as duas partes da corrediça, o corpo da gaveta e a base.

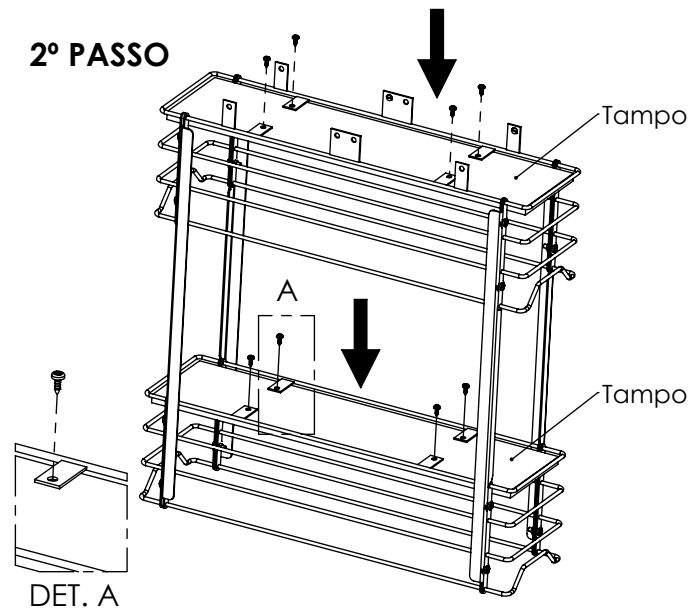
CONTEÚDO DA EMBALAGEM

- 04 - Lateral de gaveta
- 04 - Frente gaveta pequena
- 04 - Suporte de gaveta
- 16 - Parafuso cabeça panela Phillips M4 x 12mm
- 16 - Porca M4
- 02 - Tampo MDF 9x106x432mm
- 08 - Parafuso cabeça panela phillips Ø3,5x9,5mm
- 08 - Parafuso Cabeça Chata 5_32" x 3_8"
- 08 - Porca w5_32"
- 01 - Par de corrediças metálicas 450mm
- 01 - Base de gaveta pequena
- 02 - Parafuso cabeça chata phillips Ø3,5 x 14mm

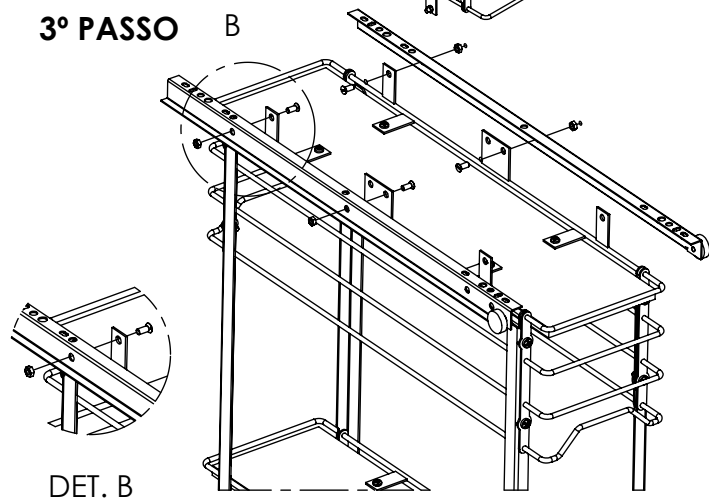
1º PASSO



2º PASSO

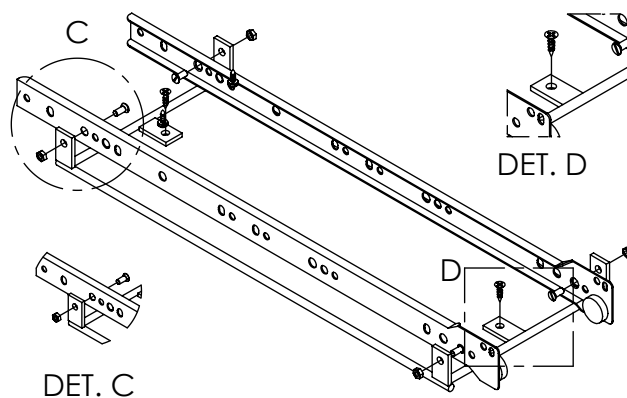


3º PASSO



4º PASSO

BASE DA GAVETA



5º PASSO

